

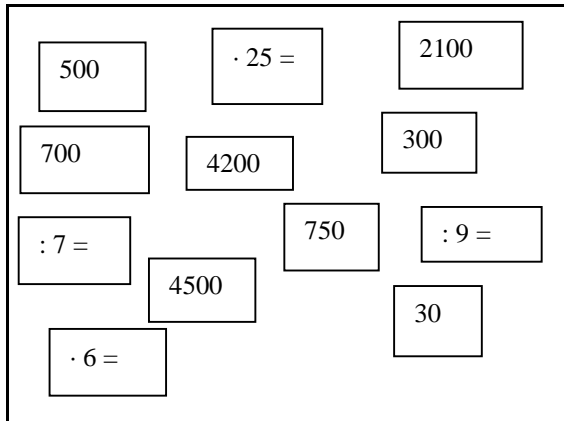
4. Jahrgangsstufe -1. Tag

1. Wie heißen die nächsten Zahlen?

a) 2; 6; 14; 30; _____ ; _____

b) 3; 4; 8; 9; 18; 19; 38; _____ ; _____

2. Setze aus dem Zahlengewirr vier vollständige Rechenaufgaben mit passenden Ergebnissen zusammen! Dabei darf jedes Kästchen genau einmal verwendet werden.



3. Wenn ich eine Zahl durch 6 teile und vom Ergebnis 35 abziehe, erhalte ich den Unterschied der Zahlen 5361 und 3614. Wie heißt die Zahl?

4. Ein Kranführer erhält den Auftrag mit seinem Kran acht Waggons eines Zuges mit Containern zu beladen. Er fängt um 8:00 Uhr an und macht um 12:00 Uhr eine einstündige Mittagspause.

Um 15:00 Uhr sind alle Container verladen.

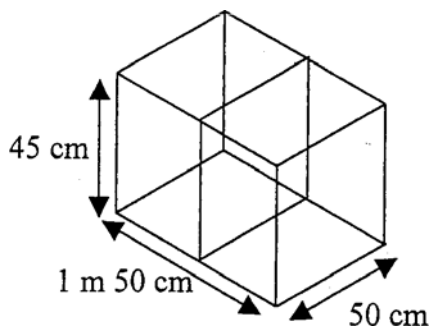
a) Wie lange braucht der Kranführer, **um einen** Waggon voll zu beladen?

b) Für die gleiche Arbeit werden am nächsten Tag zwei Kräne zusätzlich eingesetzt.

Die drei Kranführer beginnen mit der Arbeit um 8:00 Uhr.

Wann sind alle Container auf den Zug geladen?

5. Opa Herrmann möchte ein kleines Gewächshäuschen (siehe Zeichnung!) für seine Tomatenstöcke bauen. Im Baumarkt erhält er 2 Meter lange Holzlatten zu einem Preis von 2,75 € pro Stück.



a) Wie viele Holzlatten benötigt Opa Herrmann mindestens, damit er das Häuschen bauen kann?

b) Gib den Gesamtpreis für 7 Holzlatten in Euro an!